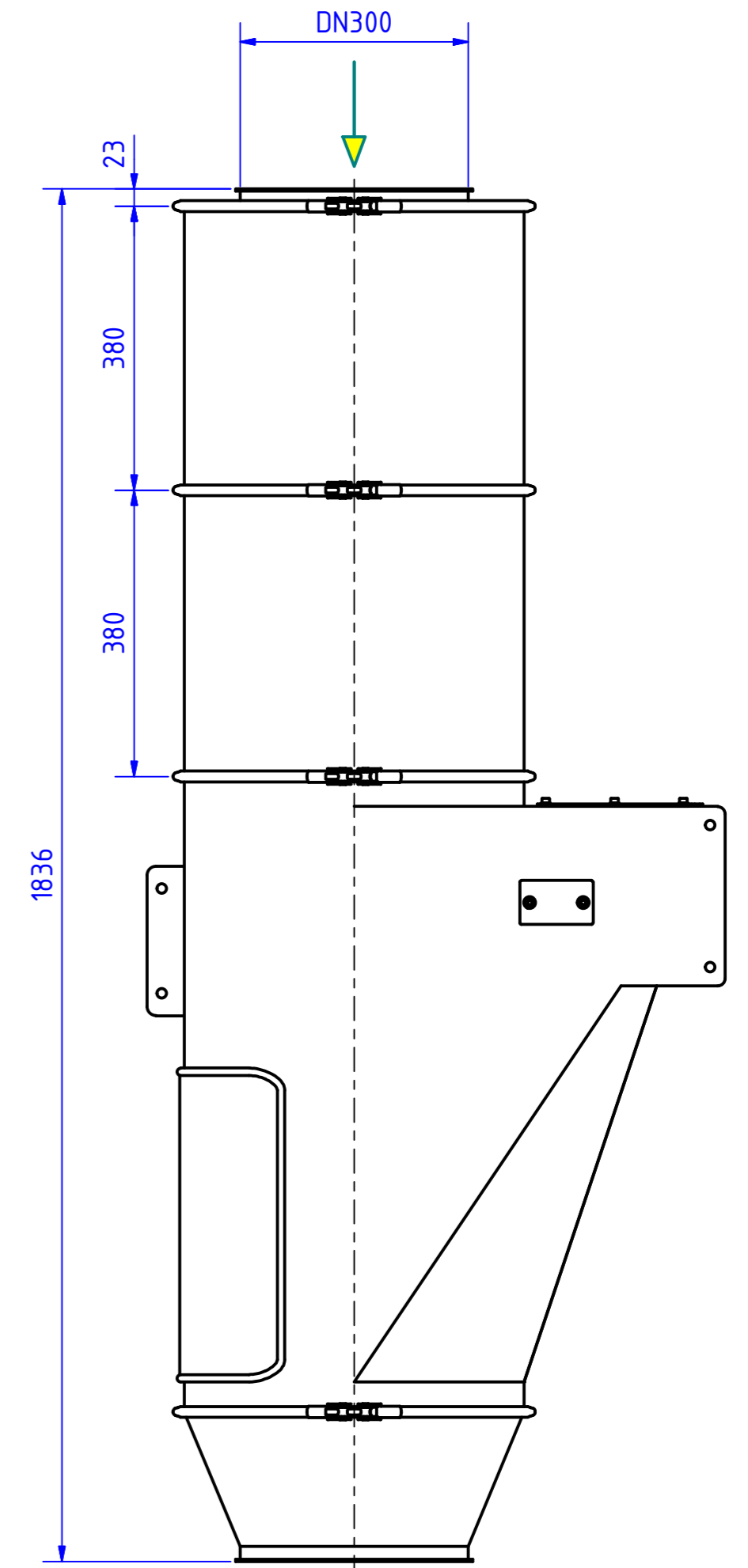
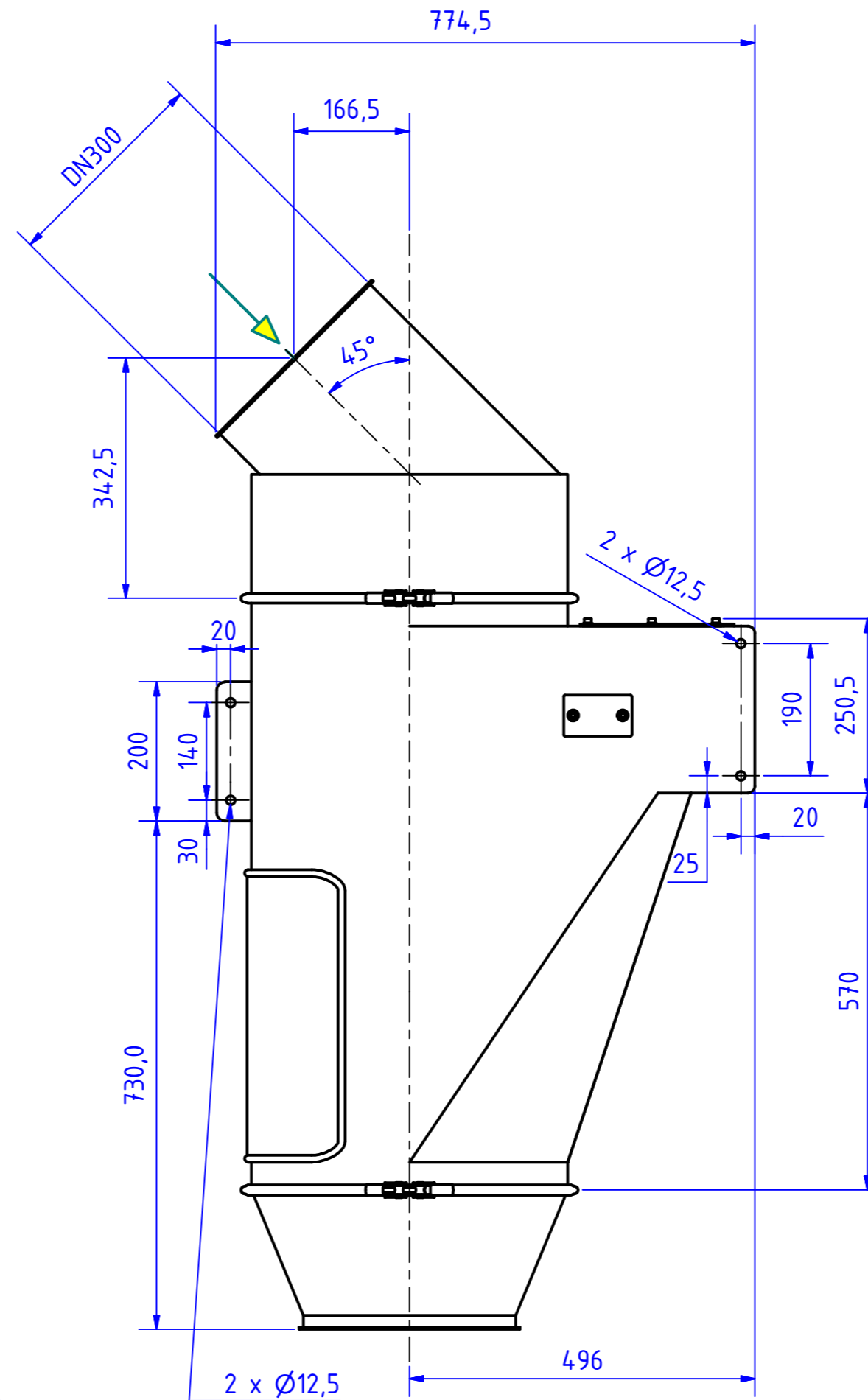
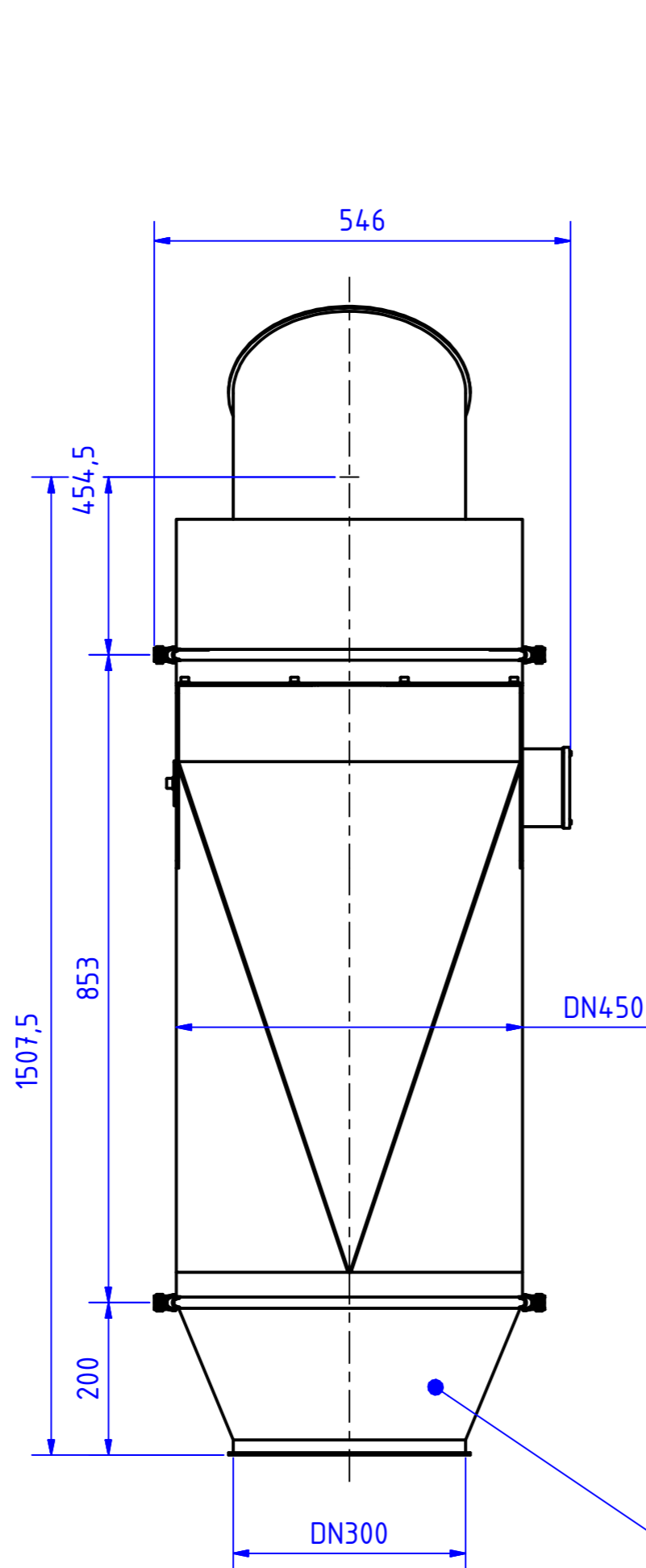
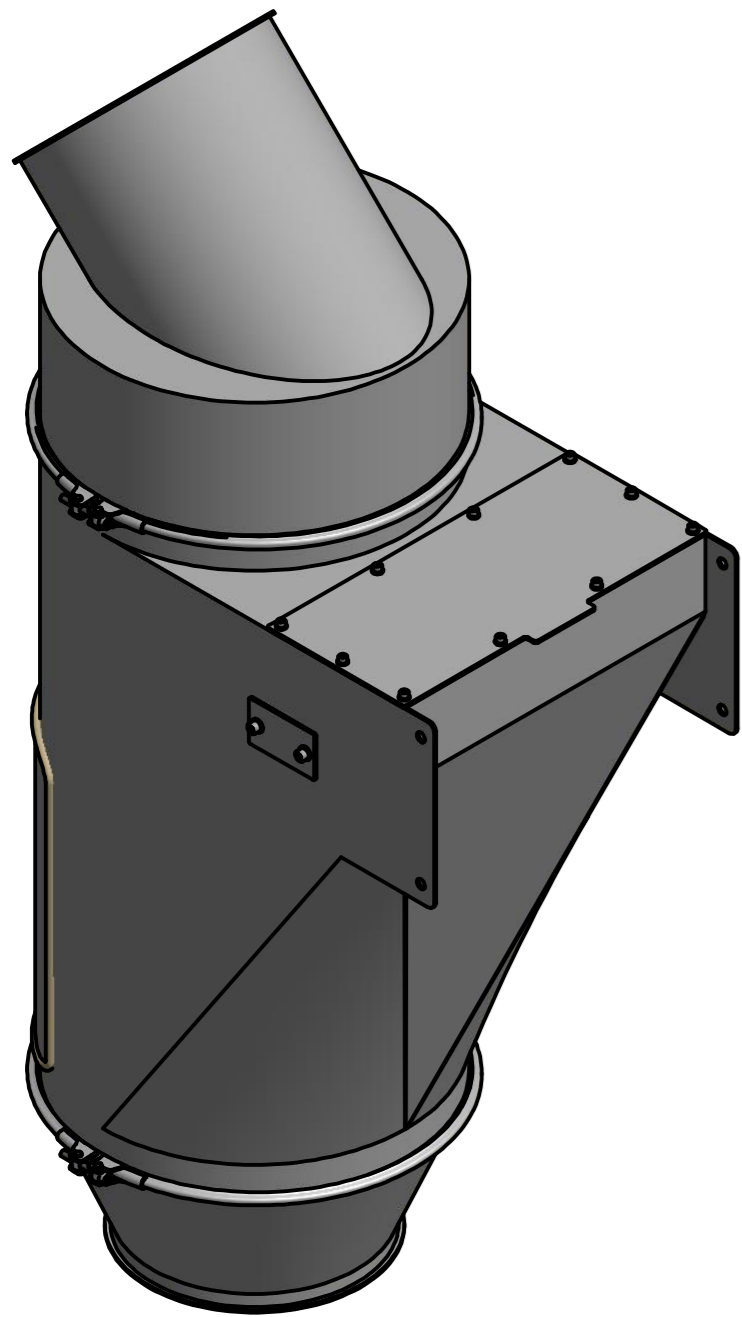


DC3.300

PRODUCT FEED 45° / PRODUKTZUFÜHRUNG 45°

PRODUCT FEED 0° / PRODUKTZUFÜHRUNG 0°



Usage of outlet cone not mandatory! /
Einsatz des Auslauftrichters nicht zwingend notwendig!

Title	Dimensions/Abmessungen		
Module			
Project			
Page	1 / 1	Format	A2
Date	27.09.2018	Author	Cem
Company	FRIEDRICH electronic GmbH & Co. KG Holzmühlerweg 100, D-35457 Lollar, Germany Tel. +49 (0) 6406 - 1509, Fax. +49 (0) 6406 - 6602 Internet: www.friedrich-electronic.de, Email: service@friedrich-electronic.de		
Drawing No.			